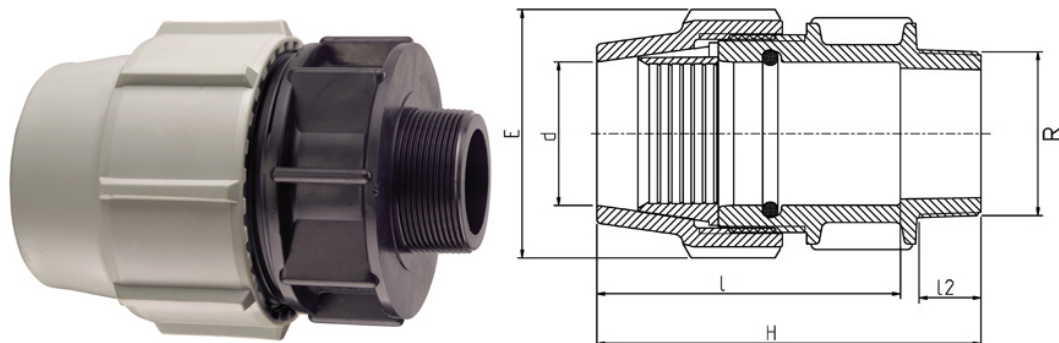


7020 - RACCORDO MASCHIO



Prodotto	dxR	H	I	E	I2	PN	peso (kg)
0702060160030A	16x3/8"	76	59	39	13	16	0,033
070206016005	16x1/2"	79	59	39	16	16	0,034
070206016007	16x3/4"	79	59	39	17	16	0,035
070200020005	20x1/2"	92	71	48	17	16	0,058
070200020007	20x3/4"	92	71	48	18	16	0,059
070200020010	20x1"	86	52	48	20	16	0,060
070200025005	25x1/2"	94	72	54	17	16	0,067
070200025007	25x3/4"	95	72	54	18	16	0,073
070200025010	25x1"	97	72	54	20	16	0,079
070200032007	32x3/4"	106	83	64	18	16	0,113
070200032010	32x1"	107	83	64	20	16	0,122
070200032013	32x1 1/4"	110	83	64	22	16	0,114
070200032015	32x1 1/2"	110	83	64	22	16	0,126
070200040010	40x1"	118	91	82	20	16	0,184
070200040013	40x1 1/4"	117	90	82	22	16	0,185
070200040015	40x1 1/2"	117	90	82	22	16	0,184
070200040020	40x2"	123	91	82	26	16	0,208
070200050010	50x1"	133	106	96	20	16	0,264
070200050013	50x1 1/4"	136	106	96	22	16	0,264
070200050015	50x1 1/2"	136	109	96	22	16	0,275
070200050020	50x2"	140	109	96	26	16	0,282
070200063013	63x1 1/4"	154	123	113	22	16	0,443
070200063015	63x1 1/2"	154	123	113	22	16	0,451
070200063020	63x2"	167	123	113	26	16	0,461
070200063025	63x2 1/2"	160	123	113	29	16	0,458
870200075020	75x2"	189	156	132	26	16	0,737
870200075025	75x2 1/2"	192	156	132	29	16	0,752
870200075030	75x3"	196	156	132	33	10	0,747
870200090020	90x2"	226	169	152	26	16	1,142
870200090025	90x2 1/2"	229	169	152	29	16	1,142
870200090030	90x3"	232	169	152	33	10	1,133
870200090040	90x4"	238	169	152	38	10	1,133

Prodotto	dxR	H	I	E	I2	PN	peso (kg)
870200110020	110x2"	263	215	181	26	16	1,929
870200110030	110x3"	259	215	181	33	10	1,929
870200110040	110x4"	267	215	181	42	10	1,940

RIFERIMENTI NORMATIVI

UNI 9561 - Tubi e raccordi di materia plastica – Raccordi a compressione per giunzione meccanica per uso con tubi in pressione di polietilene per la distribuzione dell'acqua	UNI EN ISO 15494 – Sistemi di tubazioni di materia plastica per applicazioni industriali – Polibutene (PB) Polietilene (PE) e Polipropilene (PP) – Specifiche per i componenti ed il sistema – Serie Metrica
UNI ISO 17885:2023 Raccordi meccanici per uso con tubi di polietilene in pressione per la distribuzione dell'acqua	UNI EN 10226-1 - Filettature di tubazioni per accoppiamento con tenuta sul filetto - Dimensioni, tolleranze e designazione

CARATTERISTICHE TECNICHE

CAMPO D'IMPIEGO	I raccordi a compressione BIANCO & NERO PLASSON sono idonei all'utilizzo per acquedotti, impianti antincendio e per altri fluidi in pressione								
MATERIALI	CORPO: Polipropilene Hi-grade copolimero nero (PP-B) GHIERA: Polipropilene Hi-grade copolimero grigio/nero GUARNIZIONI: Gomma nitrilica nera (NBR) per i soli diam.75-90-110 mm gomma copolimero etilene propilene (EPDM) ANELLO DI AGGRAFFAGGIO: Poliacetale								
DESTINAZIONE D'USO	Per tubi in PEBD – PE63 – PE80 – PE100								
PRESCRIZIONI SANITARIE	Conformi a quanto richiesto dal D.M. del 06/04/2004 n° 174 idonei al convogliamento d'acqua potabile o da potabilizzare e di altri fluidi alimentari								
FLUIDI	Convogliamento di fluidi in pressione quali: - acqua, per qualsiasi uso e fino ad una pressione PN16 se non diversamente indicato - applicazioni industriali (interrate o fuori-terra) Convogliamento di fluidi non in pressione								
FILETTATURE	Tutte le filettature fino a 2.1/2", designate R e Rp, sono in conformità alla UNI EN 10226-1 (filettatura esterna conica ed interna cilindrica, a tenuta sul filetto) Le filettature da 3" e 4", designate Rc, sono in conformità alla UNI EN 10226-2 (filettatura esterna conica ed interna conica, a tenuta sul filetto) Le filettature designate con la lettera G sono realizzate in conformità alla ISO 228 (filettatura interna cilindrica, non a tenuta sul filetto)								
TEMPERATURE DI ESERCIZIO DEL FLUIDO	da 0° a 40°C								
PRESSIONI DI ESERCIZIO DEL FLUIDO	La Pressione Nominale (PN) indicata si riferisce ad una Temperatura di esercizio pari a 20°C. Per applicazioni con temperature costantemente superiori (e comunque fino a 40°C) la Pressione di Esercizio Ammissibile (PFA) si ottiene applicando alla PN i coefficienti di riduzione riportati nell'Appendice A della UNI EN 12201-1								
	<table border="1"> <thead> <tr> <th>Temperatura</th> <th>Coefficiente ft</th> </tr> </thead> <tbody> <tr> <td>20°C</td> <td>1</td> </tr> <tr> <td>30°C</td> <td>0,87</td> </tr> <tr> <td>40°C</td> <td>0,74</td> </tr> </tbody> </table> <p>PFA = ft x PN</p>	Temperatura	Coefficiente ft	20°C	1	30°C	0,87	40°C	0,74
Temperatura	Coefficiente ft								
20°C	1								
30°C	0,87								
40°C	0,74								

NOTE

Tenuta meccanica separata dalla tenuta idraulica