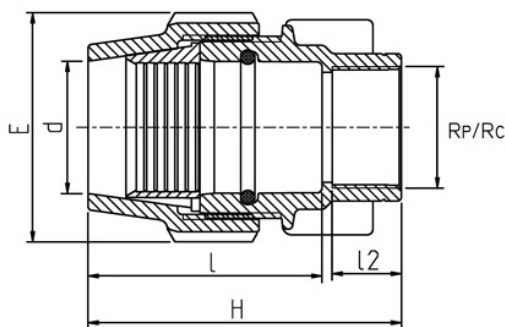


7030 - RACCORDO FEMMINA



Prodotto	dxRp/Rc	H	I	E	I2	PN	peso (kg)
070306016005	16x1/2"	73	52	39	19	16	0,036
070306016007	16x3/4"	75	53	39	19	16	0,036
070300020005	20x1/2"	82	60	48	19	16	0,059
070300020007	20x3/4"	82	60	48	19	16	0,058
070300020010	20x1"	92	57	48	21	16	0,068
070300025007	25x3/4"	88	63	54	21	16	0,083
070300025010	25x1"	88	63	54	21	16	0,078
070300032007	32x3/4"	94	73	64	19	16	0,106
070300032010	32x1"	94	69	64	21	16	0,115
070300032013	32x1 1/4"	96	67	64	25	16	0,140
070300040010	40x1"	112	84	82	21	16	0,178
070300040013	40x1 1/4"	114	84	82	25	16	0,202
070300040015	40x1 1/2"	114	84	82	25	16	0,225
070300050013	50x1 1/4"	123	93	96	25	16	0,275
070300050015	50x1 1/2"	123	93	96	25	16	0,276
070300050020	50x2"	128	93	96	30	16	0,293
070300063013	63x1 1/4"	139	110	113	25	16	0,417
070300063015	63x1 1/2"	139	110	113	25	16	0,435
070300063020	63x2"	148	110	113	30	16	0,442
870300075020	75x2"	181	137	132	30	16	0,709
870300075025	75x2 1/2"	175	137	132	33	16	0,759
870300090020	90x2"	212	182	152	35	16	1,130
870300090030	90x3"(Rc)	222	182	152	40	10	1,183
870300090040	90x4"(Rc)	242	182	152	50	6	1,430
870300110030	110x3"(Rc)	263	215	181	42	10	2,003
870300110040	110x4"(Rc)	273	215	181	52	6	2,132

RIFERIMENTI NORMATIVI

UNI 9561 - Tubi e raccordi di materia plastica – Raccordi a compressione per giunzione meccanica per uso con tubi in pressione di polietilene per la distribuzione dell'acqua	UNI EN ISO 15494 – Sistemi di tubazioni di materia plastica per applicazioni industriali – Polibutene (PB) Polietilene (PE) e Polipropilene (PP) – Specifiche per i componenti ed il sistema – Serie Metrica
UNI ISO 17885:2023 Raccordi meccanici per uso con tubi di polietilene in pressione per la distribuzione dell'acqua	UNI EN 10226-1-2 - Filettature di tubazioni per accoppiamento con tenuta sul filetto - Dimensioni, tolleranze e designazione

CARATTERISTICHE TECNICHE

CAMPO D'IMPIEGO	I raccordi a compressione BIANCO & NERO PLASSON sono idonei all'utilizzo per acquedotti, impianti antincendio e per altri fluidi in pressione								
MATERIALI	CORPO: Polipropilene Hi-grade copolimero nero (PP-B) GHIERA: Polipropilene Hi-grade copolimero grigio/nero GUARNIZIONI: Gomma nitrilica nera (NBR) per i soli diam.75-90-110 mm gomma copolimero etilene propilene (EPDM) ANELLO DI AGGRAFFAGGIO: Poliacetale ANELLI DI RINFORZO: Sulle filettature femmina da 1.1/4" fino a 4" INOX								
DESTINAZIONE D'USO	Per tubi in PEBD – PE63 – PE80 – PE100								
PRESCRIZIONI SANITARIE	Conformi a quanto richiesto dal D.M. del 06/04/2004 n° 174 idonei al convogliamento d'acqua potabile o da potabilizzare e di altri fluidi alimentari								
FLUIDI	Convogliamento di fluidi in pressione quali: - acqua, per qualsiasi uso e fino ad una pressione PN16 se non diversamente indicato - applicazioni industriali (interrate o fuori-terra) Convogliamento di fluidi non in pressione								
FILETTATURE	Tutte le filettature fino a 2.1/2", designate R e Rp, sono in conformità alla UNI EN 10226-1 (filettatura esterna conica ed interna cilindrica, a tenuta sul filetto) Le filettature da 3" e 4", designate Rc, sono in conformità alla UNI EN 10226-2 (filettatura esterna conica ed interna conica, a tenuta sul filetto) Le filettature designate con la lettera G sono realizzate in conformità alla ISO 228 (filettatura interna cilindrica, non a tenuta sul filetto)								
TEMPERATURE DI ESERCIZIO DEL FLUIDO	da 0° a 40°C								
PRESIONI DI ESERCIZIO DEL FLUIDO	La Pressione Nominale (PN) indicata si riferisce ad una Temperatura di esercizio pari a 20°C. Per applicazioni con temperature costantemente superiori (e comunque fino a 40°C) la Pressione di Esercizio Ammissibile (PFA) si ottiene applicando alla PN i coefficienti di riduzione riportati nell'Appendice A della UNI EN 12201-1								
	<table border="1"> <thead> <tr> <th>Temperatura</th> <th>Coefficiente ft</th> </tr> </thead> <tbody> <tr> <td>20°C</td> <td>1</td> </tr> <tr> <td>30°C</td> <td>0,87</td> </tr> <tr> <td>40°C</td> <td>0,74</td> </tr> </tbody> </table> <p>PFA = ft x PN</p>	Temperatura	Coefficiente ft	20°C	1	30°C	0,87	40°C	0,74
Temperatura	Coefficiente ft								
20°C	1								
30°C	0,87								
40°C	0,74								

NOTE

Tenuta meccanica separata dalla tenuta idraulica	Anello di rinforzo INOX sul fil. fem. da 1.1/4" a 4" – Ø 25x3/4" – 25z1" – 32x1" disponibile con fil. G (ISO228)
--	--