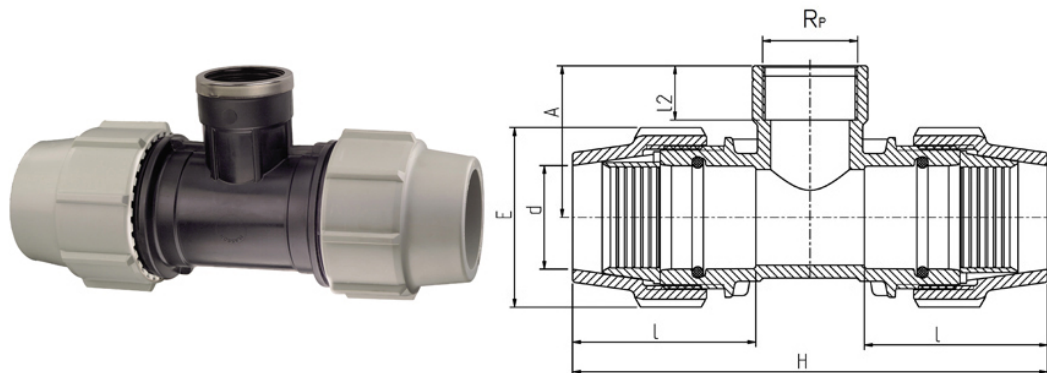


7140 - TI 90 FILETTATO FEMMINA



Prodotto	dxRpxd	H	A	E	I	I2	PN	peso (kg)
071406016005	16x½"x16	122	42	39	50	17	16	0,066
071406016007	16x¾"x16	122	41	39	50	19	16	0,065
071400020005	20x½"x20	144	42	48	56	18	16	0,104
071400020007	20x¾"x20	144	45	48	56	19	16	0,110
071400025005	25x½"x25	151	45	54	58	18	16	0,130
071400025007	25x¾"x25	151	48	54	58	19	16	0,140
071400025010	25x1"x25	158	53	54	58	21	16	0,139
071400032007	32x¾"x32	177	51	64	67	19	16	0,210
071400032010	32x1"x32	177	54	64	67	21	16	0,213
071400032013	32x1¼"x32	182	65	64	67	25	16	0,253
071400032015	32x1½"x32	182	71	64	67	25	16	0,268
071400040010	40x1"x40	203	61	82	84	21	16	0,348
071400040013	40x1¼"x40	217	70	82	84	24	16	0,403
071400040015	40x1½"x40	217	70	82	84	25	16	0,411
071400040020	40x2"x40	217	78	82	84	30	16	0,435
071400050015	50x1½"x50	244	76	96	93	25	16	0,572
071400050020	50x2"x50	244	80	96	93	30	16	0,588
071400063013	63x1¼"x63	268	95	113	113	27	16	0,886
071400063015	63x1½"x63	268	95	113	113	27	16	0,898
071400063020	63x2"x63	272	95	113	110	30	16	0,904
871400075020	75x2"x75	370	110	132	132	30	16	1,517
871400075025	75x2½"x75	342	85	132	132	35	16	1,570
871400075030	75x3"x75	370	110	132	132	36	10	1,627
871400090030	90x3"x90	418	116	152	152	41	10	2,351
871400110040	110x4"x110	516	140	181	181	52	6	4,189

RIFERIMENTI NORMATIVI

UNI 9561 - Tubi e raccordi di materia plastica – Raccordi a compressione per giunzione meccanica per uso con tubi in pressione di polietilene per la distribuzione dell'acqua	UNI EN ISO 15494 – Sistemi di tubazioni di materia plastica per applicazioni industriali – Polibutene (PB) Polietilene (PE) e Polipropilene (PP) – Specifiche per i componenti ed il sistema – Serie Metrica
UNI ISO 17885:2023 Raccordi meccanici per uso con tubi di polietilene in pressione per la distribuzione dell'acqua	UNI EN 10226-1 - Filettature di tubazioni per accoppiamento con tenuta sul filetto - Dimensioni, tolleranze e designazione

CARATTERISTICHE TECNICHE

CAMPO D'IMPIEGO	I raccordi a compressione BIANCO & NERO PLASSON sono idonei all'utilizzo per acquedotti, impianti antincendio e per altri fluidi in pressione								
MATERIALI	CORPO: Polipropilene Hi-grade copolimero nero (PP-B) GHIERA: Polipropilene Hi-grade copolimero grigio/nero GUARNIZIONI: Gomma nitrilica nera (NBR) per i soli diam.-75-90-110 mm gomma copolimero etilene propilene (EPDM) ANELLO DI AGGRAFFAGGIO: Poliacetale ANELLI DI RINFORZO: Sulle filettature femmina da 1.1/4" fino a 4" INOX PRESCRIZIONI SANITARIE Conformi a quanto richiesto dal D.M. del 06/04/2004 n° 174 idonei al convogliamento d'acqua potabile o da potabilizzare e di altri fluidi alimentari								
DESTINAZIONE D'USO	Per tubi in PEBD – PE63 – PE80 – PE100								
PRESCRIZIONI SANITARIE	Conformi a quanto richiesto dal D.M. del 06/04/2004 n° 174 idonei al convogliamento d'acqua potabile o da potabilizzare e di altri fluidi alimentari								
FLUIDI	Convogliamento di fluidi in pressione quali: - acqua, per qualsiasi uso e fino ad una pressione PN16 se non diversamente indicato - applicazioni industriali (interrate o fuori-terra) Convogliamento di fluidi non in pressione								
FILETTATURE	Tutte le filettature fino a 2.1/2", designate R e Rp, sono in conformità alla UNI EN 10226-1 (filettatura esterna conica ed interna cilindrica, a tenuta sul filetto) Le filettature da 3" e 4", designate Rc, sono in conformità alla UNI EN 10226-2 (filettatura esterna conica ed interna conica, a tenuta sul filetto) Le filettature designate con la lettera G sono realizzate in conformità alla ISO 228 (filettatura interna cilindrica, non a tenuta sul filetto)								
TEMPERATURE DI ESERCIZIO DEL FLUIDO	da 0° a 40°C								
PRESSIONI DI ESERCIZIO DEL FLUIDO	La Pressione Nominale (PN) indicata si riferisce ad una Temperatura di esercizio pari a 20°C. Per applicazioni con temperature costantemente superiori (e comunque fino a 40°C) la Pressione di Esercizio Ammissibile (PFA) si ottiene applicando alla PN i coefficienti di riduzione riportati nell'Appendice A della UNI EN 12201-1								
	<table border="1"> <thead> <tr> <th>Temperatura</th> <th>Coefficiente ft</th> </tr> </thead> <tbody> <tr> <td>20°C</td> <td>1</td> </tr> <tr> <td>30°C</td> <td>0,87</td> </tr> <tr> <td>40°C</td> <td>0,74</td> </tr> </tbody> </table> <p>PFA = ft x PN</p>	Temperatura	Coefficiente ft	20°C	1	30°C	0,87	40°C	0,74
Temperatura	Coefficiente ft								
20°C	1								
30°C	0,87								
40°C	0,74								

NOTE

Tenuta meccanica separata dalla tenuta idraulica