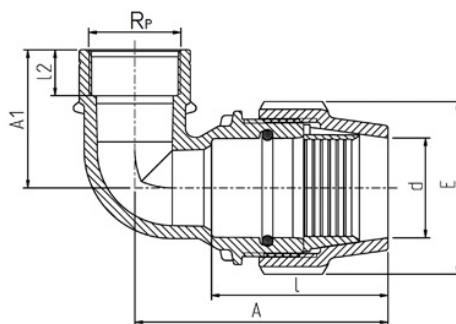


7150 - GOMITO 90 FILETTATO FEMMINA



Prodotto	dxRp	A	A1	E	I	I2	PN	peso (kg)
071506016005	16x½"	66	39	39	50	19	16	0,038
071500020005	20x½"	78	40	48	54	19	16	0,060
071500020007	20x¾"	72	44	48	57	19	16	0,071
071500025005	25x½"	81	46	54	58	18	16	0,086
071500025007	25x¾"	75	46	54	58	19	16	0,087
071500025010	25x1"	83	50	54	58	21	16	0,090
071500032007	32x¾"	95	54	64	67	18	16	0,143
071500032010	32x1"	95	54	64	67	22	16	0,136
071500032013	32x1¼"	99	60	64	67	25	16	0,167
071500040010	40x1"	119	52	82	84	21	16	0,201
071500040013	40x1¼"	119	62	82	84	25	16	0,231
071500040015	40x1½"	119	62	82	84	25	16	0,261
071500040020	40x2"	119	75	82	84	30	16	0,293
071500050010	50x1"	133	57	96	93	21	16	0,280
071500050013	50x1¼"	133	67	96	93	25	16	0,312
071500050015	50x1½"	135	66	96	93	25	16	0,336
071500050020	50x2"	138	85	96	93	30	16	0,384
071500063013	63x1¼"	162	65	113	110	25	16	0,486
071500063015	63x1½"	162	69	113	110	25	16	0,503
071500063020	63x2"	160	90	113	110	30	16	0,559
871500075020	75x2"	193	100	132	137	30	16	0,860
871500075025	75x2½"	196	105	132	137	36	16	0,933
871500075030	75x3"	196	105	132	137	36	10	0,982

RIFERIMENTI NORMATIVI

UNI 9561 - Tubi e raccordi di materia plastica – Raccordi a compressione per giunzione meccanica per uso con tubi in pressione di polietilene per la distribuzione dell'acqua	UNI EN ISO 15494 – Sistemi di tubazioni di materia plastica per applicazioni industriali – Polibutene (PB) Polietilene (PE) e Polipropilene (PP) – Specifiche per i componenti ed il sistema – Serie Metrica
UNI ISO 17885:2023 Raccordi meccanici per uso con tubi di polietilene in pressione per la distribuzione dell'acqua	UNI EN 10226-1 - Filettature di tubazioni per accoppiamento con tenuta sul filetto - Dimensioni, tolleranze e designazione

CARATTERISTICHE TECNICHE

CAMPO D'IMPIEGO	I raccordi a compressione BIANCO & NERO PLASSON sono idonei all'utilizzo per acquedotti, impianti antincendio e per altri fluidi in pressione								
MATERIALI	CORPO: Polipropilene Hi-grade copolimero nero (PP-B) GHIERA: Polipropilene Hi-grade copolimero grigio/nero GUARNIZIONI: Gomma nitrilica nera (NBR) per i soli diam.75-90-110 mm gomma copolimero etilene propilene (EPDM) ANELLO DI AGGRAFFAGGIO: Poliacetale ANELLI DI RINFORZO: Sulle filettature femmina da 1.1/4" fino a 3" INOX								
DESTINAZIONE D'USO	Per tubi in PEBD – PE63 – PE80 – PE100								
PRESCRIZIONI SANITARIE	Conformi a quanto richiesto dal D.M. del 06/04/2004 n° 174 idonei al convogliamento d'acqua potabile o da potabilizzare e di altri fluidi alimentari								
FLUIDI	Convogliamento di fluidi in pressione quali: - acqua, per qualsiasi uso e fino ad una pressione PN16 se non diversamente indicato - applicazioni industriali (interrate o fuori-terra) Convogliamento di fluidi non in pressione								
FILETTATURE	Tutte le filettature fino a 2.1/2", designate R e Rp, sono in conformità alla UNI EN 10226-1 (filettatura esterna conica ed interna cilindrica, a tenuta sul filetto) Le filettature da 3" e 4", designate Rc, sono in conformità alla UNI EN 10226-2 (filettatura esterna conica ed interna conica, a tenuta sul filetto) Le filettature designate con la lettera G sono realizzate in conformità alla ISO 228 (filettatura interna cilindrica, non a tenuta sul filetto)								
TEMPERATURE DI ESERCIZIO DEL FLUIDO	da 0° a 40°C								
PRESSIONI DI ESERCIZIO DEL FLUIDO	La Pressione Nominale (PN) indicata si riferisce ad una Temperatura di esercizio pari a 20°C. Per applicazioni con temperature costantemente superiori (e comunque fino a 40°C) la Pressione di Esercizio Ammissibile (PFA) si ottiene applicando alla PN i coefficienti di riduzione riportati nell'Appendice A della UNI EN 12201-1								
<table border="1"> <thead> <tr> <th>Temperatura</th> <th>Coefficiente ft</th> </tr> </thead> <tbody> <tr> <td>20°C</td> <td>1</td> </tr> <tr> <td>30°C</td> <td>0,87</td> </tr> <tr> <td>40°C</td> <td>0,74</td> </tr> </tbody> </table> <p>PFA = ft x PN</p>	Temperatura	Coefficiente ft	20°C	1	30°C	0,87	40°C	0,74	
Temperatura	Coefficiente ft								
20°C	1								
30°C	0,87								
40°C	0,74								

NOTE

Tenuta meccanica separata dalla tenuta idraulica	Anello di rinforzo INOX sul fil. fem. da 1.1/4" fino a 3"
--	---