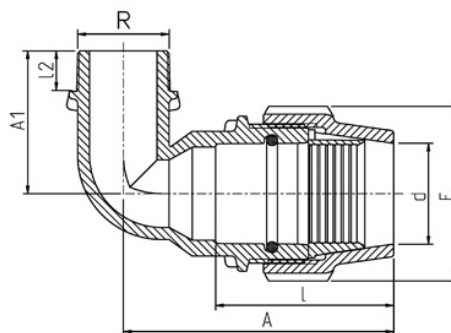


7850 - GOMITO 90 FILETTATO MASCHIO



Prodotto	dxR	A	A1	E	I	I2	PN	peso (kg)
078500020005	20x1/2"	74	41	48	57	17	16	0,067
078500020007	20x3/4"	76	43	48	57	18	16	0,064
078500025005	25x1/2"	85	47	54	58	17	16	0,073
078500025007	25x3/4"	89	48	54	58	18	16	0,080
078500025010	25x1"	89	54	54	58	20	16	0,090
078500032010	32x1"	103	55	64	67	20	16	0,128
078500040010	40x1"	123	60	82	84	20	16	0,240
078500040013	40x1 1/4"	123	66	82	84	22	16	0,233
078500040015	40x1 1/2"	123	66	82	84	22	16	0,241
078500050010	50x1"	140	71	96	93	20	16	0,290
078500050013	50x1 1/4"	144	74	96	93	22	16	0,334
078500050015	50x1 1/2"	144	74	96	93	22	16	0,331
078500050020	50x2"	140	76	96	93	26	16	0,369
078500063013	63x1 1/4"	168	76	113	110	22	16	0,451
078500063015	63x1 1/2"	168	76	113	110	22	16	0,515
078500063020	63x2"	170	92	113	110	26	16	0,518
878500075025	75x2 1/2"	207	105	132	137	30	16	0,886
878500075030	75x3"	207	110	132	137	33	10	0,934
878500090030	90x3"	232	110	152	164	34	10	1,380
878500110040	110x4"	276	140	181	196	42	10	2,359

RIFERIMENTI NORMATIVI

UNI 9561 - Tubi e raccordi di materia plastica – Raccordi a compressione per giunzione meccanica per uso con tubi in pressione di polietilene per la distribuzione dell'acqua

UNI ISO 17885:2023 Raccordi meccanici per uso con tubi di polietilene in pressione per la distribuzione dell'acqua

UNI EN ISO 15494 – Sistemi di tubazioni di materia plastica per applicazioni industriali – Polibutene (PB) Polietilene (PE) e Polipropilene (PP) – Specifiche per i componenti ed il sistema – Serie Metrica

UNI EN 10226-1 - Filettature di tubazioni per accoppiamento con tenuta sul filetto - Dimensioni, tolleranze e designazione

CARATTERISTICHE TECNICHE

CAMPO D'IMPIEGO	I raccordi a compressione BIANCO & NERO PLASSON sono idonei all'utilizzo per acquedotti, impianti antincendio e per altri fluidi in pressione								
MATERIALI	CORPO: Polipropilene Hi-grade copolimero nero (PP-B) GHIERA: Polipropilene Hi-grade copolimero grigio/nero GUARNIZIONI: Gomma nitrilica nera (NBR) per i soli diam.75-90-110 mm gomma copolimero etilene propilene (EPDM) ANELLO DI AGGRAFFAGGIO: Poliacetale ANELLI DI RINFORZO: Sulle filettature femmina da 1" fino a 4" Inox SAE 304								
DESTINAZIONE D'USO	Per tubi in PEBD – PE63 – PE80 – PE100								
PRESCRIZIONI SANITARIE	Conformi a quanto richiesto dal D.M. del 06/04/2004 n° 174 idonei al convogliamento d'acqua potabile o da potabilizzare e di altri fluidi alimentari								
FLUIDI	Convogliamento di fluidi in pressione quali: - acqua, per qualsiasi uso e fino ad una pressione PN16 se non diversamente indicato - applicazioni industriali (interrate o fuori-terra) Convogliamento di fluidi non in pressione								
FILETTATURE	Tutte le filettature fino a 2.1/2", designate R e Rp, sono in conformità alla UNI EN 10226-1 (filettatura esterna conica ed interna cilindrica, a tenuta sul filetto) Le filettature da 3" e 4", designate Rc, sono in conformità alla UNI EN 10226-2 (filettatura esterna conica ed interna conica, a tenuta sul filetto) Le filettature designate con la lettera G sono realizzate in conformità alla ISO 228 (filettatura interna cilindrica, non a tenuta sul filetto)								
TEMPERATURE DI ESERCIZIO DEL FLUIDO	da 0° a 40°C								
PRESIONI DI ESERCIZIO DEL FLUIDO	La Pressione Nominale (PN) indicata si riferisce ad una Temperatura di esercizio pari a 20°C. Per applicazioni con temperature costantemente superiori (e comunque fino a 40°C) la Pressione di Esercizio Ammissibile (PFA) si ottiene applicando alla PN i coefficienti di riduzione riportati nell'Appendice A della UNI EN 12201-1								
	<table border="1"> <thead> <tr> <th>Temperatura</th> <th>Coefficiente ft</th> </tr> </thead> <tbody> <tr> <td>20°C</td> <td>1</td> </tr> <tr> <td>30°C</td> <td>0,87</td> </tr> <tr> <td>40°C</td> <td>0,74</td> </tr> </tbody> </table> <p>PFA = ft x PN</p>	Temperatura	Coefficiente ft	20°C	1	30°C	0,87	40°C	0,74
Temperatura	Coefficiente ft								
20°C	1								
30°C	0,87								
40°C	0,74								

NOTE

Tenuta meccanica separata dalla tenuta idraulica