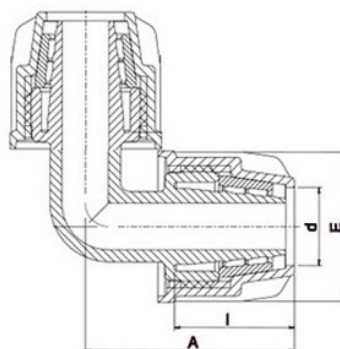


4057 - GOMITO 90



Prodotto	d	A	I	E	PN	peso (kg)
040507016	16	50	16	34	4	0,046

CARATTERISTICHE TECNICHE

CAMPO D'IMPIEGO	<p>I raccordi a compressione IRRIFIT PLASSON sono ideati per l'utilizzo per irrigazione e giardinaggio</p> <ul style="list-style-type: none"> ● Affidabili: la presenza dell'anello di aggraffaggio garantisce l'antisfilamento ● Versatili: utilizzabili per la giunzione di tubazioni in PEBD e ali gocciolanti ● Facili da installare: il serraggio delle ghiera viene fatto "a mano", permettendo una installazione rapida e sicura
MATERIALI	<p>CORPO: Polipropilene marrone (PP-B) GHIERA: Polipropilene marrone (PP-B) ANELLO DI AGGRAFFAGGIO: Poliacetale (POM) giallo</p>
DESTINAZIONE	Per tubi in PEBD ad uso irriguo