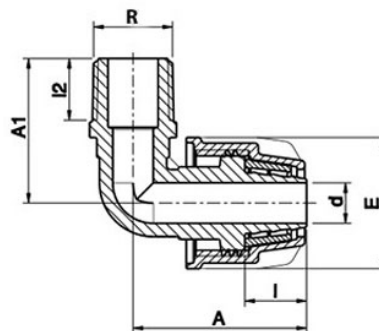


## 4857 - GOMITO 90 FILETTATO MASCHIO



Prodotto	dxR	A	A1	E	I	I2	PN	peso (kg)
048507016005	16x $\frac{1}{2}$ "	45	38	34	16	16	4	0,020
048507016007	16x $\frac{3}{4}$ "	45	39	34	16	17	4	0,022

### RIFERIMENTI NORMATIVI

UNI EN 10226-1 - Filettature di tubazioni per accoppiamento con tenuta sul filetto - Dimensioni, tolleranze e designazione

### CARATTERISTICHE TECNICHE

CAMPO D'IMPIEGO	<p>I raccordi a compressione IRRIFIT PLASSON sono idonei all'utilizzo per irrigazione e giardinaggio</p> <ul style="list-style-type: none"> <li>● Affidabili: la presenza dell'anello di aggraffaggio garantisce l'antisfilamento</li> <li>● Versatili: utilizzabili per la giunzione di tubazioni in PEBD e ali gocciolanti</li> <li>● Facili da installare: il serraggio delle ghiera viene fatto "a mano", permettendo una installazione rapida e sicura</li> </ul>
MATERIALI	<p>CORPO: Polipropilene marrone (PP-B)            GHIERA: Polipropilene marrone (PP-B)            ANELLO DI AGGRAFFAGGIO: Poliacetale (POM) giallo</p>
DESTINAZIONE	Per tubi in PEBD ad uso irriguo
FILETTATURE	<p>Tutte le filettature fino a 2.1/2", designate R e Rp, sono in conformità alla UNI EN 10226-1 (filettatura esterna conica ed interna cilindrica, a tenuta sul filetto)            Le filettature da 3" e 4", designate Rc, sono in conformità alla UNI EN 10226-2 (filettatura esterna conica ed interna conica, a tenuta sul filetto)            Le filettature designate con la lettera G sono realizzate in conformità alla ISO 228 (filettatura interna cilindrica, non a tenuta sul filetto)</p>