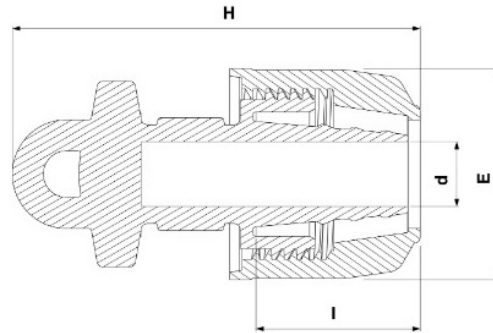


4127 - FINE LINEA



Prodotto	d	H	I	E	PN	peso (kg)
041207016	16	66	25	34	4	0,020
041207020	20	69	25	39	4	0,020

CARATTERISTICHE TECNICHE

CAMPO D'IMPIEGO	<p>I raccordi a compressione IRRIFIT PLASSON sono ideati per l'utilizzo per irrigazione e giardinaggio</p> <ul style="list-style-type: none"> - Affidabili: la presenza dell'anello di aggraffaggio garantisce l'antisfilamento - Versatili: utilizzabili per la giunzione di tubazioni in PEBD e ali gocciolanti - Facili da installare: il serraggio delle ghiera viene fatto "a mano", permettendo una installazione rapida e sicura
MATERIALI	<p>CORPO: Polipropilene marrone (PP-B) GHIERA: Polipropilene marrone (PP-B) ANELLO DI AGGRAFFAGGIO: Poliacetale (POM) giallo</p>
DESTINAZIONE	<p>Per tubi in PEBD ad uso irriguo</p> <ul style="list-style-type: none"> - d.16 mm utilizzabile su tubi aventi spessore di parete compreso tra 0,7 e 1,8 - d.20 mm utilizzabile su tubi aventi spessore di parete compreso tra 0,8 e 2,1