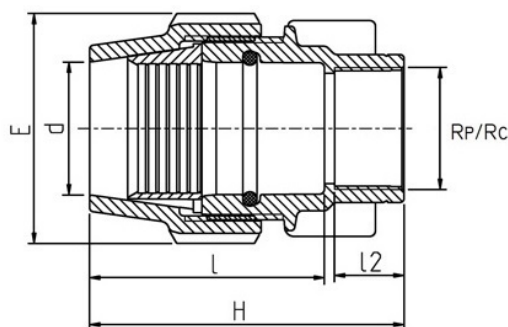


27030 - RACCORDO FEMMINA PLASSON BARRIER



Prodotto	dxRp/Rc	H	I	E	I2	PN	peso (kg)
270300032007	32x3/4"	94	73	64	19	16	0,112
270300032010	32x1"	94	69	64	21	16	0,121
270300063015	63x1.1/2"	139	110	113	25	16	0,486
270300063020	63x2"	148	110	113	30	16	0,486

RIFERIMENTI NORMATIVI

UNI 9561 – Tubi e raccordi di materia plastica – Raccordi a compressione per giunzione meccanica per uso con tubi in pressione di polietilene per la distribuzione dell'acqua

UNI EN ISO 15494 – Sistemi di tubazioni di materia plastica per applicazioni industriali – Polibutene (PB) Polietilene (PE) e Polipropilene (PP) – Specifiche per i componenti ed il sistema – Serie Metrica

UNI EN 10226-1 – Filettature di tubazioni per accoppiamento con tenuta sul filetto – Dimensioni, tolleranze e designazione

CAMPO D'IMPIEGO	I raccordi a compressione BARRIER PIPE sono idonei all'utilizzo per reti
MATERIALI	CORPO: Polipropilene Hi-grade copolimero nero (PP-B) GHIERA: Polipropilene Hi-grade copolimero marrone GUARNIZIONI: Gomma nitrilica nera (NBR) ANELLO DI AGGRAFFAGGIO: Poliacetale ANELLO DI RINFORZO: Sulle filettature femmina da 1.1/4" fino a 4" INOX BOCCOLA: Polipropilene Hi-grade copolimero grigio (PP-B)
DESTINAZIONE D'USO	Per tubi con rivestimento protettivo in PE (tipo Egeplast Sla). Non adatti per tubi con rivestimento protettivo in PP
PRESCRIZIONI SANITARIE	Conformi a quanto richiesto dal D.M. del 06/04/2004 n° 174 idonei al convogliamento d'acqua potabile o da potabilizzare e di altri fluidi alimentari
FLUIDI	Convogliamenti di fluidi in pressione quali: - acqua, per qualsiasi uso e fino ad una pressione PN16 se non diversamente indicato Convogliamento di fluidi non in pressione

FILETTATURE	<p>Tutte le filettature fino a 2.1/2", designate R e Rp, sono in conformità alla UNI EN 10226-1 (filettatura esterna conica ed interna cilindrica, a tenuta sul filetto)</p> <p>Le filettature da 3" e 4", designate Rc, sono in conformità alla UNI EN 10226-2 (filettatura esterna conica ed interna conica, a tenuta sul filetto)</p> <p>Le filettature designate con la lettera G sono realizzate in conformità alla ISO 228 (filettatura interna cilindrica, non a tenuta sul filetto)</p>								
TEMPERATURA DI ESERCIZIO DEL FLUIDO	da 0° a 40° C								
PRESSIONI DI ESERCIZIO DEL FLUIDO	La Pressione Nominale (PN) indicata si riferisce ad una Temperatura di esercizio pari a 20°C. Per applicazioni con temperature costantemente superiori (e comunque fino a 40°C) la Pressione di Esercizio Ammissibile (PFA) si ottiene applicando alla PN i coefficienti di riduzione riportati nell'Appendice A della UNI EN 12201-1								
<table border="1"> <thead> <tr> <th>Temperatura</th> <th>Coefficiente ft</th> </tr> </thead> <tbody> <tr> <td>20°C</td> <td>1</td> </tr> <tr> <td>30°C</td> <td>0,87</td> </tr> <tr> <td>40°C</td> <td>0,74</td> </tr> </tbody> </table> <p>FFA = ft x PN</p>	Temperatura	Coefficiente ft	20°C	1	30°C	0,87	40°C	0,74	.
Temperatura	Coefficiente ft								
20°C	1								
30°C	0,87								
40°C	0,74								

NOTE

Tenuta meccanica separata dalla tenuta idraulica	Anelli di rinforzo INOX sul fil. fem. da 1.1/4" a 4"
--	--