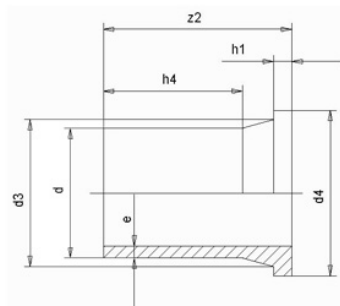


46027 - CARTELLA PER FLANGE SDR17



Prodotto	d	z2	h4	d3	e	d4	h1	SDR	MOP	PN	peso (kg)
460207090	90	140	96	105	5,4	133	17	17	3	10	0,400
460207110	110	160	110	125	6,6	158	18	17	3	10	0,532
460207125	125	182	132	132	7,4	158	18	17	3	10	0,640
460207140	140	180	130	155	8,3	188	18	17	3	10	1,160
460207160	160	180	130	175	9,5	212	18	17	3	10	1,280
460207180	180	198	140	180	10,7	212	20	17	3	10	2,220
460207200	200	200	135	232	11,9	268	24	17	3	10	2,195
460207225	225	200	135	235	13,4	268	24	17	3	10	3,535
460207250	250	215	145	285	14,8	320	25	17	3	10	4,040
460207280	280	228	150	291	16,6	320	25	17	3	10	4,800
460207315	315	238	160	335	18,7	370	25	17	3	10	5,060
460207355	355	260	175	373	21,1	430	30	17	3	10	7,300
460207400	400	285	195	427	23,7	482	33	17	3	10	10,300

RIFERIMENTI NORMATIVI

UNI EN 12201-1- 3-4-5 Sistemi di tubazioni di materia plastica per la distribuzione dell'acqua - Polietilene (PE)

UNI EN 1555-1-3-4-5 Sistemi di tubazioni di materia plastica per la distribuzione di gas combustibili - Polietilene (PE)

UNI EN ISO 15494 Sistemi di tubazioni di materia plastica per applicazioni industriali - Polibutene (PB), polietilene (PE) e polipropilene (PP) - Specifiche per i componenti ed il sistema - Serie Metrica

CARATTERISTICHE TECNICHE

MATERIALI	Polietilene nero PE100RC
SALDABILITA'	I raccordi Testa/Testa possono essere saldati con tubi e raccordi elettrosaldabili aventi un indice di fluidità compreso fra 0,2 e 1,3 gr/10min (MFI a 190°C/5Kgf UNI EN ISO 1133:2005)
PRESCRIZIONI SANITARIE	Conformi a quanto richiesto dal D.M. del 06/04/2004 n° 174 idonei al convogliamento d'acqua potabile o da potabilizzare

1/1

CARATTERISTICHE TECNICHE

DESTINAZIONE D'USO	Per tubi in PE80, PE100, PE100RC, PEX																								
TEMPERATURE DI ESERCIZIO DEL FLUIDO	da 0° a 40°C																								
PRESSIONI DI ESERCIZIO DEL FLUIDO	La Pressione Nominale (PN) indicata si riferisce ad una Temperatura di esercizio pari a 20°C. Per applicazioni con temperature costantemente superiori (e comunque fino a 40° C) la Pressione di Esercizio Ammissibile (PFA) si ottiene applicando alla PN i coefficienti di riduzione riportati nell'Appendice A della UNI EN 12201-1																								
<table border="1"> <thead> <tr> <th>Temperatura</th> <th>Coefficiente ft.</th> </tr> </thead> <tbody> <tr> <td>20°C</td> <td>1</td> </tr> <tr> <td>30°C</td> <td>0,87</td> </tr> <tr> <td>40°C</td> <td>0,74</td> </tr> </tbody> </table> <p style="text-align: right; margin-top: 5px;">$PFA = ft \times PN$</p>	Temperatura	Coefficiente ft.	20°C	1	30°C	0,87	40°C	0,74	<p>Tabella riassuntiva della correlazione tra PN, MOP e SDR:</p> <table border="1"> <thead> <tr> <th>PE 100:</th> <th>PN</th> <th>MOP</th> <th>SDR</th> </tr> </thead> <tbody> <tr> <td>in bar</td> <td>25</td> <td>9</td> <td>7,4</td> </tr> <tr> <td></td> <td>16</td> <td>5</td> <td>11</td> </tr> <tr> <td></td> <td>10</td> <td>3</td> <td>17</td> </tr> </tbody> </table>	PE 100:	PN	MOP	SDR	in bar	25	9	7,4		16	5	11		10	3	17
Temperatura	Coefficiente ft.																								
20°C	1																								
30°C	0,87																								
40°C	0,74																								
PE 100:	PN	MOP	SDR																						
in bar	25	9	7,4																						
	16	5	11																						
	10	3	17																						

NOTE

Adatto per impianti antincendio in accordo alla norma UNI 10779	Disponibile a richiesta fino al Ø 630
---	---------------------------------------